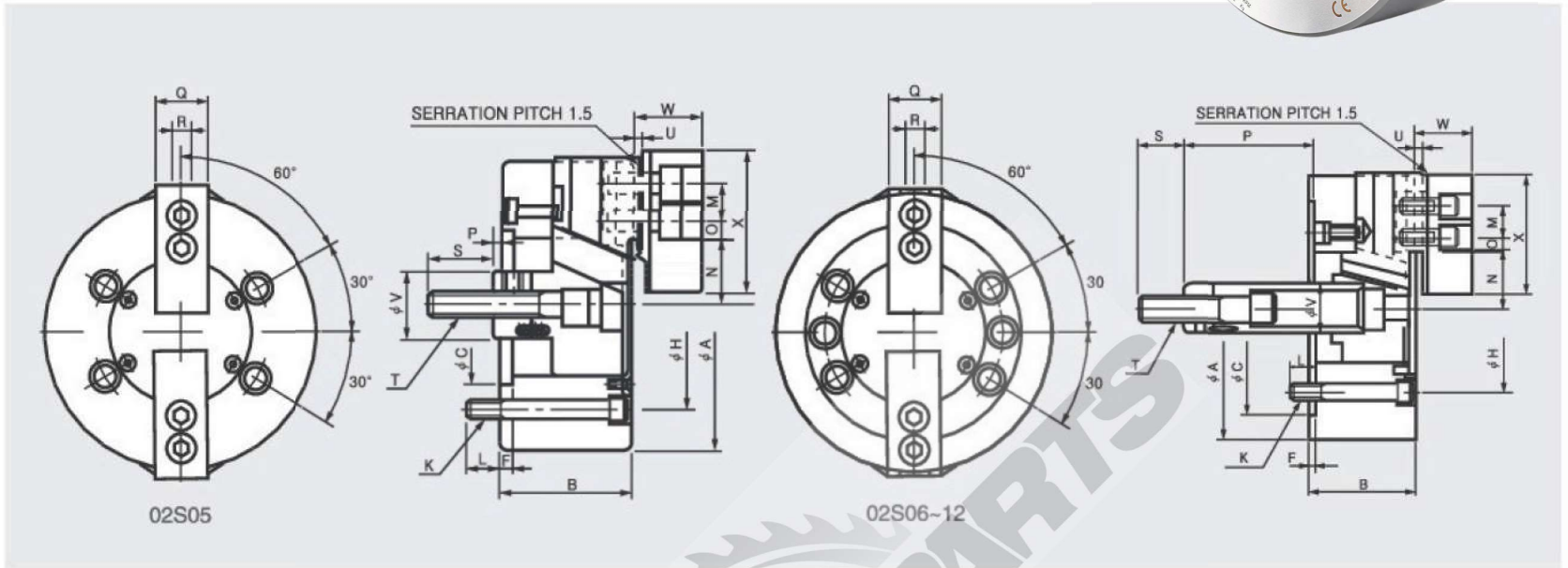


二爪中实动力卡盘



尺寸图 Dimensions



规格表 Specification

单位/UNT:mm

型号 Model	主轴鼻端 番号	A	B	C (h6)	F	H	K	L	M	N (max)	N (min)
02S05	A2-4	135	55	80	7	100	4-M8×60	14	19	30.4	27.2
02S06	A2-5	165	74	140	5	104.8	6-M10×70	19	20	37.8	33.55
02S08	A2-6	210	85	170	5	133.4	6-M12×85	18	25	46.3	41.9
02S10	A2-8	254	89	220	5	171.4	6-M16×85	25	30	51.1	46.7
02S12	A2-8	304	106	220	6	171.4	6-M16×100	20	30	61	55.75

型号 Model	O (max)	O (min)	P (max)	P (min)	Q	R	S	T	U	V	W	X
02S05	11.25	6.75	6	-8	23	10	35	M12×1.75	3	28	29	62
02S06	13.75	7.75	101.5	81.5	31	12	36	M16×2.0	4	34	35	73
02S08	22.25	11.75	127	106	35	14	36	M20×2.5	5	38	42	95
02S10	30.75	11.25	158	133	40	16	36	M20×2.5	5	45	46	110
02S12	48.75	12.75	163	133	49	18	36	M20×2.5	5	50	53.5	129

型号 Model	夹持直径 Grip Dia (mm)		爪行程 Jaw stroke (mm)	柱塞行程 Plunger Stroke (mm)	最大拉力 Max. pull force		最大静夹持力 Max. gripping force		最大转速 Max.r.p.m (KN) kgf	净重 Weight (kg)	搭配 油缸型号 Matching Cylinder	最大液压压力 Max.hydraulic pressure	
	max	min			(KN)	kgf	(KN)	kgf				(Mpa)	kg/cm ²
02S05	135	16	6.4	14	5.3	540	16.9	1713	5500	5.8	RH-80	1.68	17.1
02S06	165	14	8.5	20	12	1224	35	3569	5000	11.4	RH-100	1.7	17.3
02S08	210	17	8.8	21	16.5	1683	50	5099	4000	22	RH-125	1.6	16.3
02S10	254	22	8.8	25	19.5	1988	72	7342	3500	31.6	RH-125	1.9	19.4
02S12	310	22	10.5	30	27.5	2804	104	10605	3000	55	RH-150	2.0	20.0